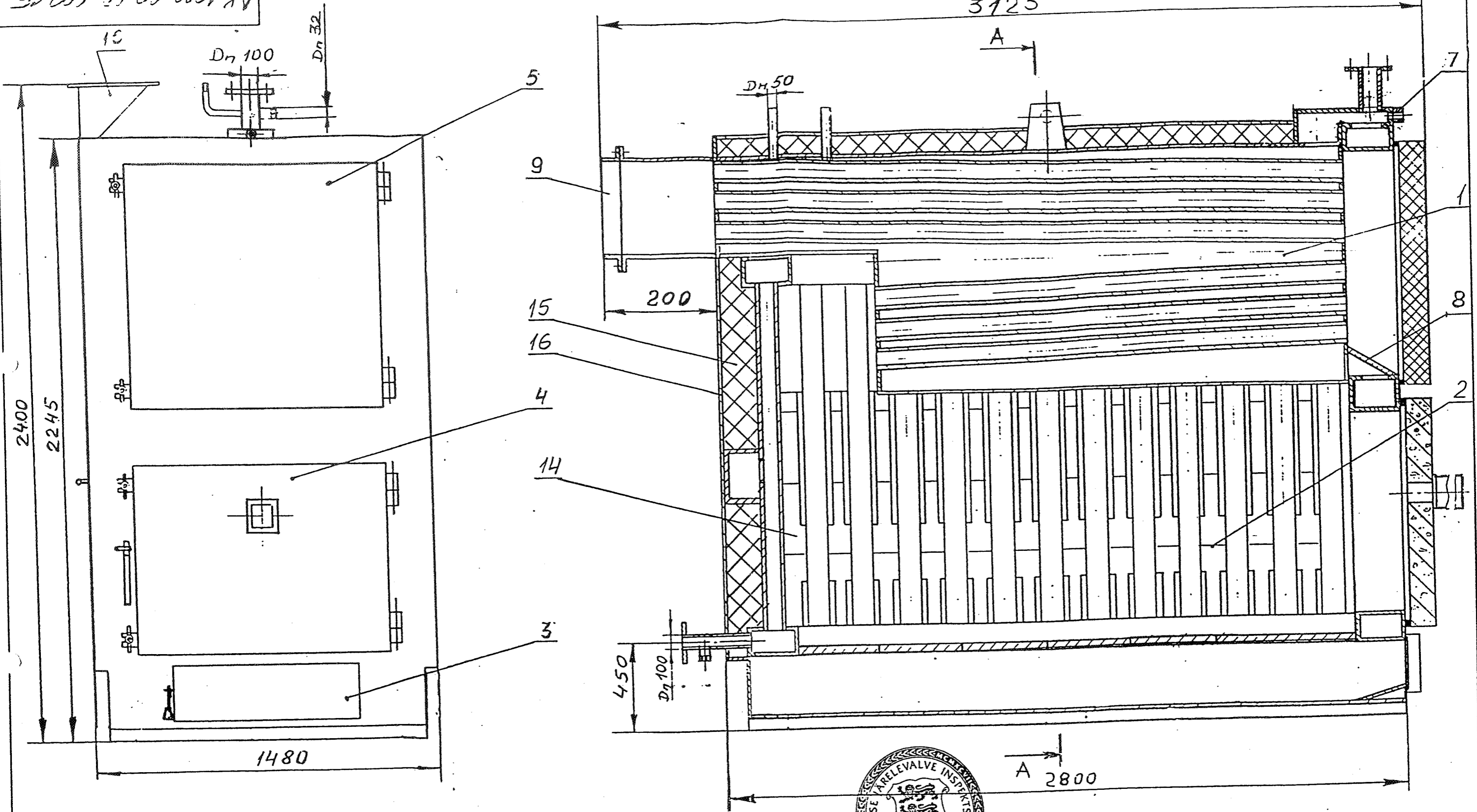


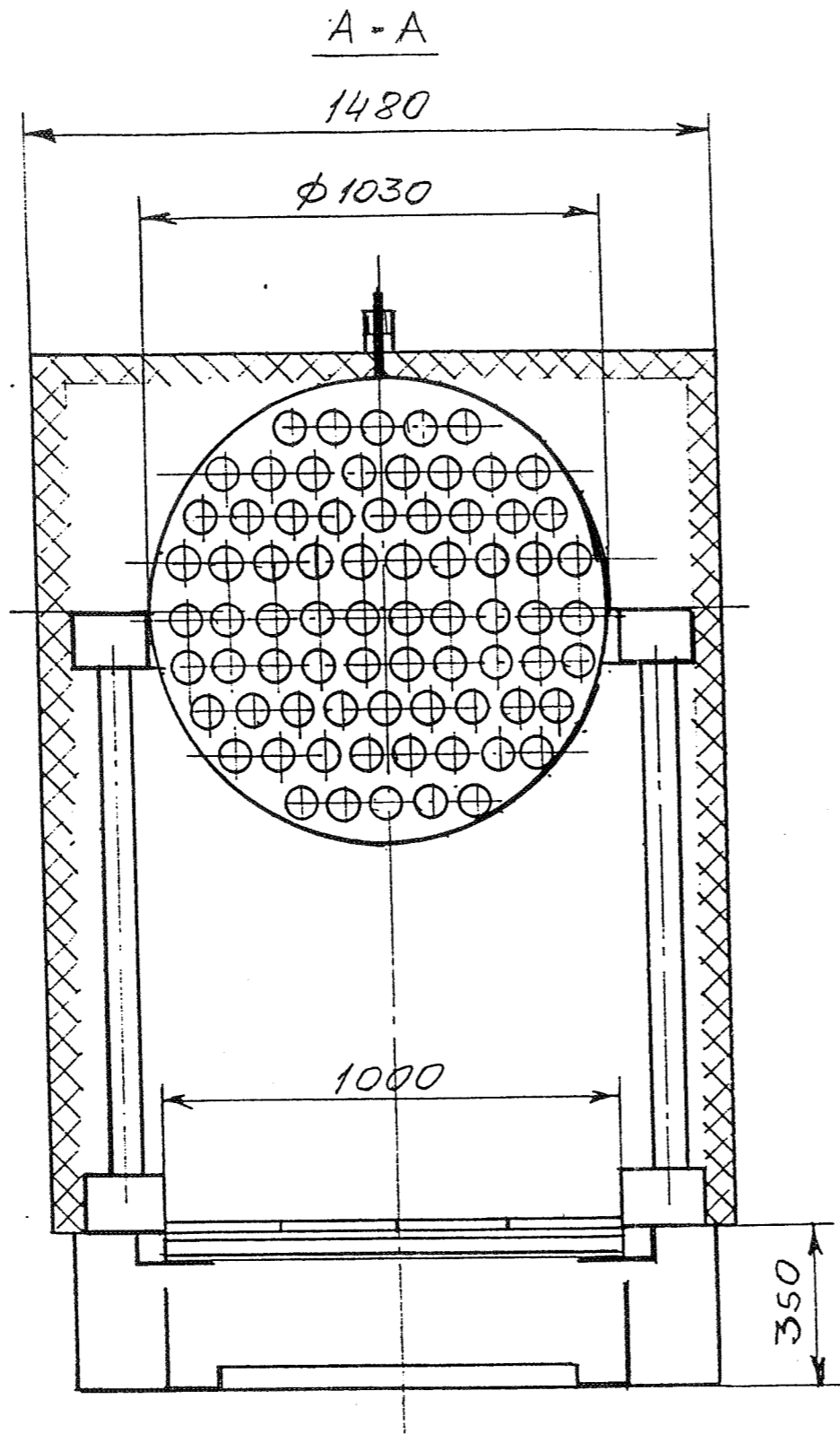
AK 1000. 00. 00. 000 C5



A 2800

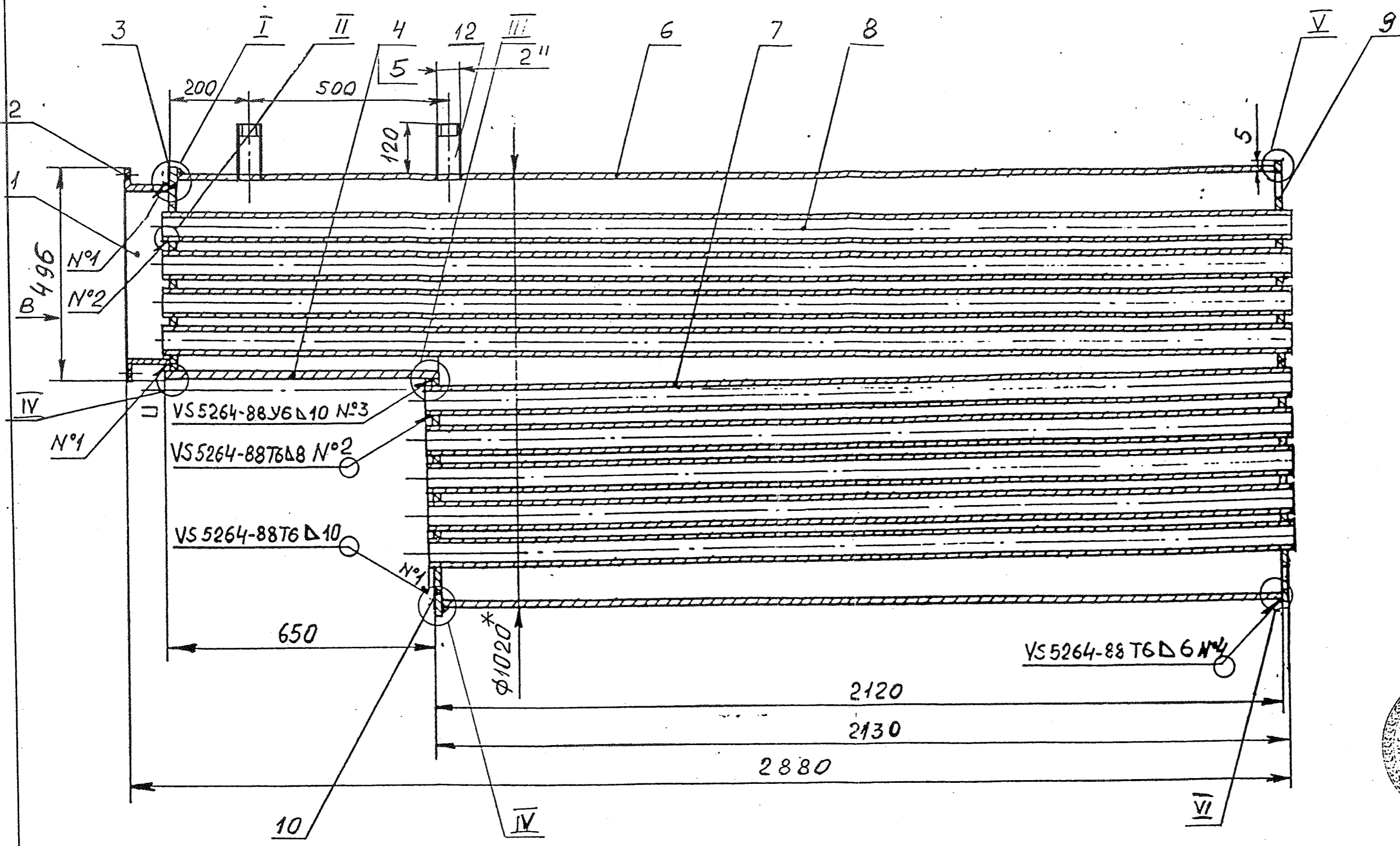
					AK 1000. 00. 00. 000 C5			
Izm.	Lapa	Nº dokum.	Paraksts	Dat.	Водогрейный котёл АК 1000 сборочный чертёж	Literi	Masa	Mērogs
Izstrād.		Meija	PM					1:10
Pārb.		Lažbancs				Lapa 1	Lapu sk. 2	
Apstiprin.					"KOMFORTS"			

AK 1000.00.00.000СБ



					AK 1000.00.00.000СБ			
Izm.	Lapa	N° dokum.	Paraksts	Dat.	Водогрейный котёл АК 1000 Сборочный чертёж	Literi	Masa	Mērogs
Izstrād.		Meijs	P. Vajņ					1:15
Pārē.		Лазданс				Lapa 2	Lapu sk. 2	
Apstiprin.					"KOMFORTS"			

AK 1000.01.00.000 CB



					AK 1000.01.00.000 CB		
Izm.	Lapa	N° dokum.	Paraksts	Dat.	Literi	Masa	Mērogs
Izstrād.		Meijs	[Signature]				1:10
Pār.		Laizdane	[Signature]		Lapa 1	Lapu sk. 3	
Apstiprin.					"KOMFORTS"		